

Technische Spezifikationen:	Viper S2 Single	Viper S2 Dual
Spannung:	12V	12V
durchschn. Strombedarf:	1A@12V (blau und rot) 0,75A@12V (gelb) 1,5A@12V (weiß und grün)	2,2 A@12V (blau, gelb, rot weiß und grün)
Temperaturbereich:	-20°C bis +50°C	-20°C bis +50°C
Abmessungen:	111 x 46 x 142 mm	220 x 46 x 142 mm
Gewicht:	300 gr	600 gr

WIE WIRD BESTELLT:

Auswahl der Bestellnummern:

VIPER S2 SINGLE Solaris

R65 2010549	VIPER S2 SINGLE Solaris , blaue LED - transparente Linse - (5) Blitzfrequenzen - Zigarettanzünder-Plug-In - Windschutzscheiben-Montage - 12V - ECE-R65.
R65 2010548	VIPER S2 SINGLE Solaris , gelbe LED - transparente Linse - (5) Blitzfrequenzen - Zigarettanzünder-Plug-In - Windschutzscheiben-Montage - 12V - ECE-R65.
2010550	VIPER S2 SINGLE Solaris , rote LED - transparente Linse - (5) Blitzfrequenzen - Zigarettanzünder-Plug-In - Windschutzscheiben-Montage - 12V.
329000-5	VIPER S2 SINGLE Solaris , weiße LED - transparente Linse - (23) Blitzfrequenzen - Zigarettanzünder-Plug-In - Windschutzscheiben-Montage - 12V.
329000-6	VIPER S2 SINGLE Solaris , grüne LED - transparente Linse - (23) Blitzfrequenzen - Zigarettanzünder-Plug-In - Windschutzscheiben-Montage - 12V.

VIPER S2 DUAL Solaris

329000-33	VIPER S2 DUAL Solaris , blau/blau LED's - transparente Linse - (25) Blitzfrequenzen - Zigarettanzünder-Plug-In - Windschutzscheiben-Montage - 12V.
329000-34	VIPER S2 DUAL Solaris , blau/rot LED's - transparente Linse - (25) Blitzfrequenzen - Zigarettanzünder-Plug-In - Windschutzscheiben-Montage - 12V.
329000-42	VIPER S2 DUAL Solaris , rot/gelb LED's - transparente Linse - (25) Blitzfrequenzen - Zigarettanzünder-Plug-In - Windschutzscheiben-Montage - 12V.
329000-43	VIPER S2 DUAL Solaris , rot/blau LED's - transparente Linse - (25) Blitzfrequenzen - Zigarettanzünder-Plug-In - Windschutzscheiben-Montage - 12V.
329000-44	VIPER S2 DUAL Solaris , rot/rot LED's - transparente Linse - (25) Blitzfrequenzen - Zigarettanzünder-Plug-In - Windschutzscheiben-Montage - 12V.
329000-22	VIPER S2 DUAL Solaris , gelb/gelb LED's - transparente Linse - (25) Blitzfrequenzen - Zigarettanzünder-Plug-In - Windschutzscheiben-Montage - 12V.
329000-23	VIPER S2 DUAL Solaris , gelb/blau LED's - transparente Linse - (25) Blitzfrequenzen - Zigarettanzünder-Plug-In - Windschutzscheiben-Montage - 12V.
329000-24	VIPER S2 DUAL Solaris , gelb/rot LED's - transparente Linse - (25) Blitzfrequenzen - Zigarettanzünder-Plug-In - Windschutzscheiben-Montage - 12V.
329000-55	VIPER S2 DUAL Solaris , weiß/weiß LED's - transparente Linse - (25) Blitzfrequenzen - Zigarettanzünder-Plug-In - Windschutzscheiben-Montage - 12V.

VIPER S2 DUAL Solaris (synchronisierbar)

329001-32	VIPER S2 DUAL Solaris , blau/gelb LED's - transparente Linse - (25) Blitzfrequenzen - Zigarettanzünder-Plug-In - Windschutzscheiben-Montage - 12V - synchronisierbar mit anderen Modulen.
329001-34	VIPER S2 DUAL Solaris , blau/rot LED's - transparente Linse - (25) Blitzfrequenzen - Zigarettanzünder-Plug-In - Windschutzscheiben-Montage - 12V - synchronisierbar mit anderen Modulen.

FEDERAL SIGNAL VAMA
Public Safety Systems



VIPER S2 SOLARIS Series

INTERNAL WARNING LIGHT




FEDERAL SIGNAL VAMA
Public Safety Systems


Nach der ISO9001:2000 zertifiziertes Unternehmen
Dr. Ferrán, 7
08339 VILASSAR DE DALT
BARCELONA - SPAIN
Tel +34 93 741 79 32
Fax +34 93 750 78 23
Email: marketing@vama.es


www.fedsigvama.com

VIPER S2 SOLARIS Series

Die neue **VIPER S2 LED** bietet die exklusive Solaris LED Technologie von **Federal Signal Vama**. Die ideale Lösung für den verdeckten Einsatz, oder die Verbesserung der Sichtbarkeit von Einsatzfahrzeugen. Weitere Vorteile:

 **HIGH INTENSITY:** Dank der Solaris LED Technologie wird ein optimaler Lichtaustrittswinkel sichergestellt. Ein robustes Gehäuse mit den entsprechenden geriffelten Lichtscheiben, stellen den optimalen Streuwinkel und eine verbesserte Lichtstärke sicher. Die VIPER S2 ist eine der effektivsten Warnleuchten im Markt.

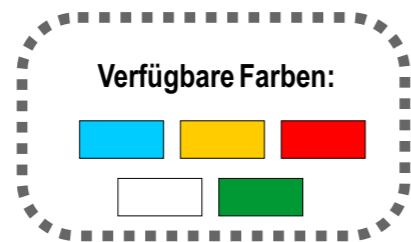
 **BENUTZERFREUNDLICH:** Plug & Play Anschluß, durch Zigarettenanzünder Plug-In mit 2,7 m Kabel. Blitzfrequenzen können per Tastendruck geändert werden.

 **EINFACHE, VIELSEITIGE MONTAGE:** Speziell entwickelt, für eine schnelle Montage, ohne Vorbereitungen am Fahrzeug. Dank kompakter Abmessungen lässt sich immer schnell ein Montageplatz finden.

 **GERINGER STROMVERBRAUCH UND LANGLEBIG:** Optimiert die Leistung der Fahrzeugbatterie.



Viper S2 Solaris Dual blau/rot



Zulassungen

Zulassung nach ECE-R65 für blau und gelb. Alle Modelle entsprechen der EMC Direktive 2004/104.



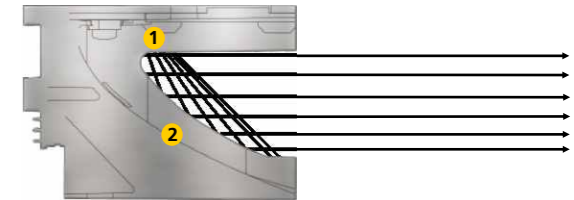
Als Applikation im Heckbereich des Fahrzeuges



Viper S2 Solaris zur Verbesserung der Hauptsignalisation



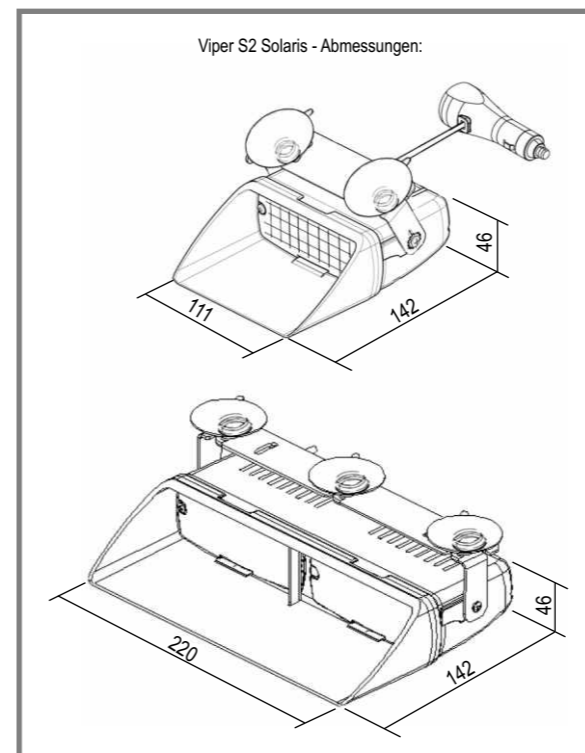
Federal Signal Vama bietet seinen Kunden die High Performance und effektive **Solaris LED** Technologie an. Herkömmliche Systeme verteilen das Licht nicht unbedingt dahin, wo es benötigt wird. Die **Solaris LED** Technologie reflektiert einen starken Licht Output genau in die Richtung, mit entsprechendem Austrittswinkel. Dunkle Schatten werden so vermieden.



- 1 Neueste LED Technologie
- 2 parabolische Reflektoren, maximieren den Licht Output

Die **Viper S2 Solaris**, ist eine hervorragende, interne Warnleuchte, mit einem angepassten und kompaktem Design.

Die Viper funktioniert unabhängig genauso, wie synchronisiert mit weiteren Leuchten und integrierter Elektronik mit div. Blitzfrequenzen.



Taster zum wechseln der Blitzfrequenzen.



Angepasster und einfach abnehmbarer Rahmen, der das Fahrzeuginnere vor dem Lichteinfluß der Leuchte schützt.

Einfachste Installation, mit Zigarettenanzünder Plug-In. (2) Schalter (ON/OFF) und 2,7 m Kabel.